

Министерство образования и науки Астраханской области
Государственное автономное образовательное учреждение
Астраханской области высшего образования
«Астраханский государственный архитектурно-строительный
университет»
(ГАОУ АО ВО «АГАСУ»)



РАБОЧАЯ ПРОГРАММА ДИСЦИПЛИНЫ

Наименование дисциплины

Компьютерная графика

(указывается наименование в соответствии с учебным планом)

По направлению подготовки

21.03.02 «Землеустройство и кадастры»

(указывается наименование направления подготовки в соответствии с ФГОС)

По профилю подготовки

«Земельный кадастр»

(указывается наименование профиля в соответствии с ООП)

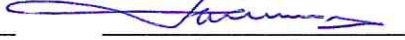
Кафедра

«Архитектура и градостроительство»

Квалификация (степень) выпускника **бакалавр**

Астрахань — 2016

Разработчики:

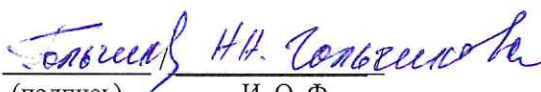
доцент /  / Б.Л. Илюхин /
(занимаемая должность, (подпись) И. О. Ф.
учёная степень и учёное звание)

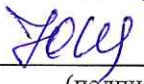
Рабочая программа разработана для учебного плана 2016 .

Рабочая программа рассмотрена и одобрена на заседании кафедры «Архитектура и градостро-
ительство» протокол № _____ от _____ . 20 _____ г.

Заведующий кафедрой /  / С.П. Кудрявцева /
(подпись) И. О. Ф.

Согласовано:

Председатель МКН "Землеустройство и кадастры"
Профиль "Земельный кадастр" /  /
(подпись) И. О. Ф.

Начальник УМУ /  / Н.А. Шукшина /
(подпись) И. О. Ф.

Специалист УМУ /  / Н.Н. Савицкова /
(подпись) И. О. Ф.

Начальник УИТ /  / К.А. Шукшина /
(подпись) И. О. Ф.

Заведующая научной библиотекой /  / К.А. Шукшина /
(подпись) И. О. Ф.

Содержание:

	Стр.
1. Цели и задачи освоения дисциплины	4
2. Перечень планируемых результатов обучения по дисциплине, соотнесенных с планируемыми результатами освоения образовательной программы	4
3. Место дисциплины в структуре ООП бакалавриата	4
4. Объем дисциплины в зачетных единицах с указанием количества академических, выделенных на контактную работу обучающихся с преподавателем (по видам учебных занятий) и на самостоятельную работу обучающихся	5
5. Содержание дисциплины, структурированное по разделам с указанием отведенного на них количества академических часов и видов учебных занятий	6
5.1. Разделы дисциплины и трудоемкость по видам учебных занятий (в академических часах)	6
5.1.1. Очная форма обучения	6
5.1.2. Заочная форма обучения	7
5.2. Содержание дисциплины, структурированное по разделам	8
5.2.1. Содержание лекционных занятий	8
5.2.2. Содержание лабораторных занятий	8
5.2.3. Содержание практических занятий	8
5.2.4. Перечень учебно-методического обеспечения для самостоятельной работы обучающихся по дисциплине	8
5.2.5. Темы контрольных работ (разделы дисциплины)	9
5.2.6. Темы курсовых проектов/курсовых работ	9
6. Методические указания для обучающихся по освоению дисциплины	9
7. Образовательные технологии	9
8. Учебно-методическое и информационное обеспечение дисциплины	10
8.1. Перечень основной и дополнительной учебной литературы, необходимой для освоения дисциплины	10
8.2. Перечень информационных технологий, используемых при осуществлении образовательного процесса по дисциплине, включая перечень программного обеспечения	10
8.3. Перечень ресурсов информационно-телекоммуникационной сети «Интернет» (далее – сеть «Интернет»), необходимых для освоения дисциплины	10
9. Описание материально-технической базы, необходимой для осуществления образовательного процесса по дисциплине	11
10. Особенности организации обучения по дисциплине для инвалидов и лиц с ограниченными возможностями здоровья	11

1. Цели и задачи освоения дисциплины

Цель освоения дисциплины: формирование у студентов знаний, умений и навыков использования средств информационных технологий в области компьютерной графики и применению данных знаний в их дальнейшей профессиональной деятельности

Задачи дисциплины:

- получение навыков по поиску, хранению, обработке и анализу информации из различных источников и баз данных, с использованием информационных, компьютерных и сетевых технологий;
- изучение современных технологий сбора, систематизации, обработки и учета информации об объектах недвижимости современных географических и земельно-информационных системах (далее ГИС и ЗИС) и основных аспектов компьютерной графики;
- практическое освоение современных прикладных программ с целью дальнейшего их применения для решения конкретных учебных, исследовательских и производственных задач.

2. Перечень планируемых результатов обучения по дисциплине, соотнесенных с планируемыми результатами освоения образовательной программы

В результате освоения дисциплины обучающийся должен обладать следующими компетенциями:

ОПК-1 – способность осуществлять поиск, хранение, обработку и анализ информации из различных источников и баз данных, представлять ее в требуемом формате с использованием информационных, компьютерных и сетевых технологий;

ПК-8 - способностью использовать знание современных технологий сбора, систематизации, обработки и учета информации об объектах недвижимости современных географических и земельно-информационных системах (далее ГИС и ЗИС).

В результате освоения дисциплины обучающийся должен овладеть следующими результатами обучения по дисциплине:

знать:

- правила поиска, хранения, обработки и анализа информации из различных источников и баз данных, представлять ее в требуемом формате с использованием информационных, компьютерных и сетевых технологий (ОПК-1);
- Методы и средства компьютерной графики, для подготовки чертежей технологической части проекта (ПК-8).

уметь:

- осуществлять поиск, хранение, обработку и анализ информации из различных источников и баз данных, представлять ее в требуемом формате с использованием информационных, компьютерных и сетевых технологий (ОПК-1);
- осуществлять поиск, выбор и использование информации при помощи современных компьютерных программ и систем в области проектирования предприятий питания; выполнять чертежи предприятий питания (ПК-8).

владеть:

- способностью осуществлять поиск, хранение, обработку и анализ информации из различных источников и баз данных, представлять ее в требуемом формате с использованием информационных, компьютерных и сетевых технологий (ОПК-1);
- Навыками работы с современными системами компьютерного проектирования (CAD-системами) (ПК-8);

3. Место дисциплины в структуре ООП бакалавриата

Дисциплина Б1.В.06. «Компьютерная графика» реализуется в рамках блока «Дисциплины» вариативной части.

Дисциплина базируется на результатах обучения, полученных в рамках изучения следующих дисциплин: «Геометрия», «Черчение», изучаемых в средней школе и «Информатика».

4. Объем дисциплины в зачетных единицах с указанием количества академических часов, выделенных на контактную работу обучающихся с преподавателем (по видам занятий) и на самостоятельную работу обучающихся

Форма обучения	Очная	Заочная
1	2	3
Трудоемкость в зачетных единицах:	2 семестр – 3 з.е.. всего - 3 з.е.	1 семестр – 1 з.е. 2 семестр -2 з.е. всего - 3 з.е.
Аудиторных (включая контактную работу обучающихся с преподавателем) часов (всего) по учебному плану:		
Лекции (Л)	<i>учебным планом не предусмотрены</i>	<i>учебным планом не предусмотрены</i>
Лабораторные занятия (ЛЗ)	2 семестр – 36 часов. всего – 36 часов.	1 семестр – 4 часа. 2 семестр -8 часов. всего – 12 часов
Практические занятия (ПЗ)	<i>учебным планом не предусмотрены</i>	<i>учебным планом не предусмотрены</i>
Самостоятельная работа студента (СРС)	2 семестр – 72 часа. всего – 72 часа	1 семестр – 32 часа. 2 семестр -64 часа. всего – 96 часов
Форма текущего контроля:		
Контрольная работа	семестр – 2	семестр - 2
Форма промежуточной аттестации:		
Экзамены	<i>учебным планом не предусмотрены</i>	<i>учебным планом не предусмотрены</i>
Зачет	семестр – 2	семестр- 2
Зачет с оценкой	<i>учебным планом не предусмотрены</i>	<i>учебным планом не предусмотрены</i>
Курсовая работа	<i>учебным планом не предусмотрены</i>	<i>учебным планом не предусмотрены</i>
Курсовой проект	<i>учебным планом не предусмотрены</i>	<i>учебным планом не предусмотрены</i>

5. Содержание дисциплины, структурированное по разделам с указанием отведенного на них количества академических часов и видов учебных занятий.

5.1. Разделы дисциплины и трудоемкость по видам учебных занятий (в академических часах)

5.1.1. Очная форма обучения

№ п/п	Раздел дисциплины (по семестрам)	Всего часов на раздел	Семестр	Распределение трудоемкости раздела (в часах) по видам учебной работы				Форма промежуточной аттестации и текущего контроля
				контактная			СРС	
				Л	ЛЗ	ПЗ		
1	2	3	4	5	6	7	8	9
1	Геометрическое черчение	54	2	-	18	-	36	Контрольная работа зачёт
2	Проекционное черчение	54	2	-	18	-	36	
Итого:		108			36		72	

5.1.2. Заочная форма обучения

№ п/п	Раздел дисциплины (по семестрам)	Всего часов на раздел	Семестр	Распределение трудоемкости раздела (в часах) по видам учебной работы				Форма промежуточной аттестации и текущего контроля
				контактная			СРС	
				Л	ЛЗ	ПЗ		
1	2	3	4	5	6	7	8	9
1	Геометрическое черчение	36	1	-	4	-	32	Учебным планом не предусмотрено
2	Проекционное черчение	72	2	-	8	-	64	Контрольная работа зачёт
	Итого:	108			12		96	

5.2. Содержание дисциплины, структурированное по разделам

5.2.1. Содержание лекционных занятий

Учебным планом не предусмотрены.

5.2.2. Содержание лабораторных занятий:

№	Наименование раздела дисциплины	Содержание
1	2	3
1	Геометрическое черчение	Знакомство с программой Компас. Изучение интерфейса программы, основных команд. Панель геометрия. Копирование, сдвиг, симметрия, масштабирование Использование привязок. Подготовка к выполнению заданий №1,2 контрольной работы.
2	Проекционное черчение	Знакомство со встроенными библиотеками программы КОМПАС. Изучение основ начертательной геометрии и инженерной графики. Подготовка к выполнению заданий №3,4 контрольной работы

5.2.3. Содержание практических занятий

Учебным планом не предусмотрены.

5.2.4. Перечень учебно-методического обеспечения для самостоятельной работы обучающихся по дисциплине Очная форма обучения

№	Наименование раздела дисциплины	Содержание	Учебно-методическое обеспечение
1	2	3	4
1	Геометрическое черчение	Знакомство с программой Компас. Изучение интерфейса программы, основных команд. Панель геометрия. Копирование, сдвиг, симметрия, масштабирование Использование привязок. Подготовка к выполнению заданий №1,2 контрольной работы.	[1]
2	Проекционное черчение	Знакомство со встроенными библиотеками программы КОМПАС. Изучение основ начертательной геометрии и инженерной графики. Подготовка к выполнению заданий №3,4 контрольной работы	[1]

Заочная форма обучения

№	Наименование раздела дисциплины	Содержание	Учебно-методическое обеспечение
1	2	3	4
1	Геометрическое черчение	Знакомство с программой Компас. Изучение интерфейса программы, основных команд. Панель геометрия. Копирование, сдвиг, симметрия, масштабирование. Использование привязок. Подготовка к выполнению заданий №1,2 контрольной работы.	[1]
2	Проекционное черчение	Знакомство со встроенными библиотеками программы КОМПАС. Изучение основ начертательной геометрии и инженерной графики. Подготовка к выполнению заданий №3,4 контрольной работы	[1]

5.2.5. Темы контрольных работ

Тема: Геометрическое и проекционное черчение

5.2.6. Темы курсовых проектов/курсовых работ

Учебным планом не предусмотрены.

6. Методические указания для обучающихся по освоению дисциплины

Вид учебной работы	Организация деятельности обучающегося
1	2
Лабораторные занятия	Методические указания по выполнению лабораторных работ
Контрольная работа	Поэтапно обучающийся выполняет стадии контрольной работы в соответствии с индивидуальным заданием. Разработано расширенное методическое пособие по выполнению требований к объему и оформлению контрольной работы
Подготовка к зачёту	При подготовке к зачёту обучающийся может ориентироваться на конспекты лабораторных занятий, рекомендуемую литературу и др.

7. Образовательные технологии

Перечень образовательных технологий, используемых при изучении дисциплины

Традиционные образовательные технологии

Перечень образовательных технологий, используемых при изучении дисциплины «Компьютерная графика», проводятся с использованием традиционных образовательных технологий ориентирующиеся на организацию образовательного процесса, предполагающую прямую трансляцию знаний от преподавателя к студенту (преимущественно на основе объяснительно-иллюстративных методов обучения), учебная деятельность студента носит в таких условиях, как правило, репродуктивный характер. Формы учебных занятий с использованием традиционных технологий: Лабораторное занятие – организация учебной

работы с реальными материальными и информационными объектами, экспериментальная работа с моделями реальных объектов.

8. Учебно-методическое и информационное обеспечение дисциплины

8.1. Перечень основной и дополнительной учебной литературы, необходимой для освоения дисциплины

а) основная учебная литература:

1. Компьютерная графика : учебное пособие / Министерство образования и науки Российской Федерации, Федеральное государственное автономное образовательное учреждение высшего профессионального образования «Северо-Кавказский федеральный университет» ; сост. И.П. Хвостова, О.Л. Серветник и др. - Ставрополь : СКФУ, 2014. - 200 с. : ил. - Библиогр. в кн. ; То же [Электронный ресурс]. - URL: <http://biblioclub.ru/index.php?page=book&id=457391>.
2. Хныкина, А.Г. Инженерная и компьютерная графика : учебное пособие / А.Г. Хныкина ; Министерство образования и науки РФ, Федеральное государственное автономное образовательное учреждение высшего образования «Северо-Кавказский федеральный университет». - Ставрополь : СКФУ, 2016. - 99 с. : ил. - Библиогр. в кн. ; То же [Электронный ресурс]. - URL: <http://biblioclub.ru/index.php?page=book&id=466914>.

б) дополнительная учебная литература:

1. Микрюков В.Ю. Компьютерная графика. Ростов – на – Дону, Феникс. 235 стр., 2006 г.
2. Миронов Б.Г. Инженерная и компьютерная графика. Москва, Высшая школа. 4-е, исправленное и дополненное. 329 стр. 2004г.

в) перечень учебно-методического обеспечения:

1. Качуровская Н.М. Методические указания к выполнения контрольной работы. Учебно-методическое пособие по выполнению контрольных работ для студентов очного и заочного отделений. – Астрахань: АИСИ, 2013.

8.2. Перечень информационных технологий, используемых при осуществлении образовательного процесса по дисциплине, включая перечень программного обеспечения

- Microsoft Imagine Premium Renewed Subscription;
- Office Pro+ Dev SL A Each Academic;
- Справочная Правовая Система КонсультантПлюс;
- ApacheOpenOffice;
- 7-Zip;
- AdobeAcrobatReader DC;
- InternetExplorer;
- GoogleChrome;
- MozillaFirefox;
- VLC mediaplayer;
- Dr.Web Desktop Security Suite.
- КОМПАС – 3d V16

8.3. Перечень ресурсов информационно-телекоммуникационной сети «Интернет» (далее – сеть «Интернет»), необходимых для освоения дисциплины

Электронная информационно-образовательная среда Университета, включающая в себя:

1. Образовательный портал (<http://edu.aucu.ru>);

Системы интернет-тестирования:

Электронно-библиотечные системы:

2. «Электронно-библиотечная система «Университетская библиотека онлайн» (<https://biblioclub.ru/>);

Электронные базы данных:

3. Научная электронная библиотека eLibrary.ru (<http://www.elibrary.ru/>)

Электронные справочные системы:

4. Консультант + (<http://www.consultant-urist.ru/>).

9. Описание материально-технической базы, необходимой для осуществления образовательного процесса по дисциплине

№ п/п	Наименование специальных помещений и помещений для самостоятельной работы	Оснащенность специальных помещений и помещений для самостоятельной работы
1	2	3
1.	Аудитория для лабораторных занятий: (414056, г. Астрахань, ул. Татищева, 18б, литер Е, аудитория №209)	№209, учебный корпус № 10 Комплект учебной мебели Переносной мультимедийный комплект
2.	Аудитория для групповых и индивидуальных консультаций: (414056, г. Астрахань, ул. Татищева, 18б, литер Е, аудитории №209)	№209, учебный корпус № 10 Комплект учебной мебели Переносной мультимедийный комплект
3.	Аудитория для текущего контроля и промежуточной аттестации (414056, г. Астрахань, ул. Татищева, 18б, литер Е, аудитории №209)	№209, учебный корпус № 10 Комплект учебной мебели Переносной мультимедийный комплект
4.	Аудитории для самостоятельной работы: (414056, г. Астрахань, ул. Татищева, 18, литер А, аудитории №207, 209, 211, главный учебный корпус)	№207, Главный учебный корпус Комплект учебной мебели Набор демонстрационного оборудования и учебно-наглядных пособий Компьютер - 16 шт., Стационарный мультимедийный комплект Доступ к сети Интернет №209, Главный учебный корпус Комплект учебной мебели Набор демонстрационного оборудования и учебно-наглядных пособий Компьютер - 16 шт., Стационарный мультимедийный комплект Доступ к сети Интернет №211, Главный учебный корпус Комплект учебной мебели Набор демонстрационного оборудования и учебно-наглядных пособий Компьютер - 14 шт., Стационарный мультимедийный комплект Доступ к сети Интернет
5.	Аудитория для хранения и профилактического обслуживания учебного оборудования (414056, г. Астрахань, ул. Татищева 18 литер	№8, Главный учебный корпус Специализированная мебель и технические средства обучения

	А, №8, главный учебный корпус)	
--	--------------------------------	--

10. Особенности организации обучения по дисциплине для инвалидов и лиц с ограниченными возможностями здоровья.

Для обучающихся из числа инвалидов и лиц с ограниченными возможностями здоровья на основании письменного заявления дисциплина *«Компьютерная графика»* реализуется с учетом особенностей психофизического развития, индивидуальных возможностей и состояния здоровья (далее – индивидуальных особенностей).

**Лист внесения дополнений и изменений
в рабочую программу учебной дисциплины
«Компьютерная графика»
(наименование дисциплины)**

на 20__ - 20__ учебный год

Рабочая программа пересмотрена на заседании кафедры «Архитектура и градостроительство»
протокол № ____ от _____ 20__ г.

Зав. кафедрой

ученая степень, ученое звание

подпись

/ _____ /
И.О. Фамилия

В рабочую программу вносятся следующие изменения:

1. _____
2. _____
3. _____
4. _____
5. _____

Составители изменений и дополнений:

ученая степень, ученое звание

подпись

/ _____ /
И.О. Фамилия

ученая степень, ученое звание

подпись

/ _____ /
И.О. Фамилия

Председатель методической комиссии

ученая степень, ученое звание

подпись

/ _____ /
И.О. Фамилия

« ____ » _____ 20__ г.

Аннотация
к рабочей программе дисциплины «Компьютерная графика»
по направлению 21.03.02 «Землеустройство и кадастры»
профиль подготовки «Земельный кадастр»

Общая трудоемкость дисциплины составляет 3 зачетные единицы.
Форма промежуточной аттестации: зачёт.

Целью учебной дисциплины *«Компьютерная графика»* является формирование у студентов знаний, умений и навыков использования средств информационных технологий в области компьютерной графики и применению данных знаний в их дальнейшей профессиональной деятельности

Задачами дисциплины являются:

- получение навыков по поиску, хранению, обработке и анализу информации из различных источников и баз данных, с использованием информационных, компьютерных и сетевых технологий;
- изучение современных технологий сбора, систематизации, обработки и учета информации об объектах недвижимости современных географических и земельно-информационных системах (далее ГИС и ЗИС) и основных аспектов компьютерной графики;
- практическое освоение современных прикладных программ с целью дальнейшего их применения для решения конкретных учебных, исследовательских и производственных задач.

Учебная дисциплина «Компьютерная графика» входит в Блок 1, вариативная часть. Для освоения дисциплины необходимы знания, полученные при изучении следующих дисциплин: «Геометрия», «Черчение», изучаемых в средней школе и «Информатика».

Краткое содержание дисциплины:

Раздел 1. Геометрическое черчение.

Знакомство с программой КОМПАС. Изучение основных приёмов и способов работы с программой. Рассмотрение способов деления окружности на равные части. Способы построения деталей, имеющих элементы сопряжения.

Раздел 2. Проекционное черчение.

Изучение основ начертательной геометрии и инженерной графики. Построение третьего вида по двум заданным и выполнения простого разреза. Аксонометрическая проекция.

Заведующий кафедрой

«Архитектура и градостроительство» _____ / С.П. Кудрявцева/

подпись

И. О. Ф.

РЕЦЕНЗИЯ
на рабочую программу, оценочные и методические материалы по дисциплине
«Компьютерная графика»

ООП ВО по направлению подготовки
21.03.02 «Землеустройство и кадастры»,
профиль подготовки «Земельный кадастр»
по программе бакалавриата

Борисовым Александром Николаевичем проведена рецензия рабочей программы, оценочных и методических материалов по дисциплине **«Компьютерная графика»** ООП ВО по направлению подготовки **21.03.02 «Землеустройство и кадастры»**, по программе **бакалавриата** разработанной в ГАОУ АО ВО "Астраханский государственный архитектурно-строительный университет", на кафедре **«Архитектура и Градостроительство»** (разработчик – **доцент, к.т.н., Р.Б. Славин**).

Рассмотрев представленные на рецензию материалы, рецензент пришел к следующим выводам:

Предъявленная рабочая программа учебной дисциплины **«Компьютерная графика»** (далее по тексту Программа) соответствует требованиям ФГОС ВО по направлению подготовки **21.03.02 «Землеустройство и кадастры»**, утвержденного приказом Министерства образования и науки Российской Федерации от **1 октября 2015, № 1084** и зарегистрированного в Минюсте России **21 октября 2015, № 39407**.

Представленная в Программе актуальность учебной дисциплины в рамках реализации ООП ВО не подлежит сомнению – дисциплина относится к **вариативной** части учебного цикла Блок 1 «Дисциплины».

Представленные в Программе цели учебной дисциплины соответствуют требованиям ФГОС ВО направления подготовки **21.03.02 «Землеустройство и кадастры», профиль подготовки «Земельный кадастр»**.

В соответствии с Программой за дисциплиной **«Компьютерная графика»** закреплены **две компетенции**, которые реализуются в объявленных требованиях.

Результаты обучения, представленные в Программе в категориях **знать, уметь, владеть** соответствуют специфике и содержанию дисциплины и демонстрируют возможность получения заявленных результатов.

Информация о взаимосвязи изучаемых дисциплин и вопросам исключения дублирования в содержании дисциплин соответствует действительности. Учебная дисциплина **«Компьютерная графика»** взаимосвязана с другими дисциплинами ООП ВО по направлению подготовки **21.03.02 «Землеустройство и кадастры», профиль подготовки «Земельный кадастр»** и возможность дублирования в содержании отсутствует.

Представленная Программа предполагает использование современных образовательных технологий при реализации различных видов учебной работы. Формы образовательных технологий соответствуют специфике дисциплины.

Представленные и описанные в Программе формы текущей оценки знаний соответствуют специфике дисциплины и требованиям к выпускникам.

Форма промежуточной аттестация знаний **бакалавра**, предусмотренная Программой, осуществляется в форме **зачёта**. Формы оценки знаний, представленные в Рабочей программе, соответствуют специфике дисциплины и требованиям к выпускникам.

Учебно-методическое обеспечение дисциплины представлено основной, дополнительной литературой, интернет-ресурсами и соответствует требованиям ФГОС ВО направления подготовки **21.03.02 «Землеустройство и кадастры», профиль подготовки «Земельный кадастр»**.

Материально-техническое обеспечение соответствует требованиям ФГОС ВО направления подготовки **21.03.02 «Землеустройство и кадастры», профиль подготовки «Земельный**

кадастр» и специфике дисциплины *«Компьютерная графика»* и обеспечивает использование современных образовательных методов обучения.

Представленные на рецензию оценочные и методические материалы направления подготовки *21.03.02 «Землеустройство и кадастры»*, *профиль подготовки «Земельный кадастр»* разработаны в соответствии с нормативными документами, представленными в программе. Оценочные и методические материалы по дисциплине *«Компьютерная графика»* предназначены для текущего контроля и промежуточной аттестации и представляют собой совокупность разработанных кафедрой *«Архитектура и градостроительство»* материалов для установления уровня и качества достижения обучающимися результатов обучения.

Задачами оценочных и методических материалов является контроль и управление процессом, приобретения обучающимися знаний, умений, навыков и компетенций, заявленных в образовательной программе по данному направлению.

Оценочные и методические материалы по дисциплине *«Компьютерная графика»* представлены: *зачётом (типовые вопросы), индивидуальными заданиями для выполнения контрольной работы.*

Данные материалы позволяют в полной мере оценить результаты обучения по дисциплине *«Компьютерная графика»* в АГАСУ, а также оценить степень сформированности коммуникативных умений и навыков в сфере профессионального общения.

ОБЩИЕ ВЫВОДЫ

На основании проведенной рецензии можно сделать заключение, что характер, структура, содержание рабочей программы, оценочные и методические материалы дисциплины *«Компьютерная графика»* ООП ВО по направлению *21.03.02 «Землеустройство и кадастры»* по программе *бакалавриата*, разработанная *доцентом, к.т.н., Р.Б. Славным* соответствует требованиям ФГОС ВО, современным требованиям отрасли, рынка труда, профессиональных стандартов направления подготовки *21.03.02 «Землеустройство и кадастр»*, *профиль подготовки «Земельный кадастр»* » и могут быть рекомендованы к использованию.

Рецензент:

(подпись)

/ _____ /

И. О. Ф.

Министерство образования и науки Астраханской области
Государственное автономное образовательное учреждение
Астраханской области высшего образования
«Астраханский государственный архитектурно-строительный
университет»
(ГАОУ АО ВО «АГАСУ»)



ОЦЕНОЧНЫЕ И МЕТОДИЧЕСКИЕ МАТЕРИАЛЫ

Наименование дисциплины

Компьютерная графика

(указывается наименование в соответствии с учебным планом)

По направлению подготовки

21.03.02 «Землеустройство и кадастры»

(указывается наименование направления подготовки в соответствии с ФГОС)

По профилю подготовки

«Земельный кадастр»

(указывается наименование профиля в соответствии с ООП)

Кафедра

«Архитектура и градостроительство»

Квалификация (степень) выпускника *бакалавр*

Астрахань — 2016

Разработчики:

доцент / Б.Л. Илюхин /
(занимаемая должность, (подпись) И. О. Ф.
учёная степень и учёное звание)

Рабочая программа разработана для учебного плана 2016 .

Рабочая программа рассмотрена и одобрена на заседании кафедры «Архитектура и градостроительство» протокол № _____ от _____ 20 ____ г.

Заведующий кафедрой / С.П. Кудрявцева /
(подпись) И. О. Ф.

Согласовано:

Председатель МКН "Землеустройство и кадастры"
Профиль "Земельный кадастр"

Н.Н. Зольгерова
(подпись) И. О. Ф.

Начальник УМУ

Ю.А. Шугалева
(подпись) И. О. Ф.

Специалист УМУ

Ю.Ю. Савенкова
(подпись) И. О. Ф.

	Стр.
1. Оценочные и методические материалы для проведения промежуточной аттестации и текущего контроля обучающихся по дисциплине	4
1.1. Перечень компетенций с указанием этапов их формирования в процессе освоения образовательной программ	4
1.2. Описание показателей и критериев оценивания компетенций на различных этапах их формирования, описание шкал оценивания	6
1.2.1. Перечень оценочных средств текущей формы контроля	6
1.2.2. Описание показателей и критериев оценивания компетенций по дисциплине на различных этапах их формирования, описание шкал оценивания	7
1.2.3. Шкала оценивания	10
2. Типовые контрольные задания или иные материалы, необходимые для оценки знаний, умений, навыков, характеризующих этапы формирования компетенций в процессе освоения образовательной программы	11
3. Методические материалы, определяющие процедуры оценивания знаний, умений, навыков, характеризующих этапы формирования компетенций	14
Приложения	15

1. Оценочные и методические материалы для проведения промежуточной аттестации и текущего контроля обучающихся по дисциплине

Оценочные и методические материалы являются неотъемлемой частью рабочей программы дисциплины и представлены в виде отдельного документа.

1.1. Перечень компетенций с указанием этапов их формирования в процессе освоения образовательной программы

Индекс и формулировка компетенции N	Номер и наименование результатов образования по дисциплине (в соответствии с разделом 2)	Номер раздела дисциплины (в соответствии с п.5.1.)		Формы контроля с конкретизацией задания
		1	2	
1	2	3	4	5
ОПК – 1 - способностью осуществлять поиск, хранение, обработку и анализ информации из различных источников и баз данных, представлять ее в требуемом формате с использованием информационных, компьютерных и сетевых технологий	Знать: правила поиска, хранения, обработки и анализа информации из различных источников и баз данных, представлять ее в требуемом формате с использованием информационных, компьютерных и сетевых технологий	X	X	Контрольная работа на тему: «Геометрическое и проекционное черчение»; Зачёт (по всем разделам дисциплины)
	Уметь: осуществлять поиск, хранение, обработку и анализ информации из различных источников и баз данных, представлять ее в требуемом формате с использованием информационных, компьютерных и сетевых технологий	X	X	
	Владеть: способностью осуществлять поиск, хранение, обработку и анализ информации из различных источников и баз данных,	X	X	

	представлять ее в требуемом формате с использованием информационных, компьютерных и сетевых технологий			
ПК – 8 - способностью использовать знание современных технологий сбора, систематизации, обработки и учета информации об объектах недвижимости современных географических и земельно-информационных системах (далее ГИС и ЗИС)	Знать:			
	Методы и средства компьютерной графики, для подготовки чертежей технологической части проекта	X	X	
	Уметь:			
	Осуществлять поиск, выбор и использование информации при помощи современных компьютерных программ и систем в области проектирования предприятий питания; выполнять чертежи предприятий питания	X	X	
Владеть:				
Навыками работы с современными системами компьютерного проектирования (CAD-системами)	X	X		

1.2. Описание показателей и критериев оценивания компетенций на различных этапах их формирования, описание шкал оценивания

1.2.1. Перечень оценочных средств текущей формы контроля

Наименование оценочного средства	Краткая характеристика оценочного средства	Представление оценочного средства
1	2	3
Контрольная работа	Средство проверки умений применять полученные знания для решения задач определенного типа по теме или разделу	Комплект контрольных заданий по вариантам

1.2.2. Описание показателей и критериев оценивания компетенций по дисциплине на различных этапах их формирования, описание шкал оценивания

Компетенция, этапы освоения компетенции	Планируемые результаты обучения	Показатели и критерии оценивания результатов обучения			
		Ниже порогового уровня (не зачтено)	Пороговый уровень (Зачтено)	Продвинутый уровень (Зачтено)	Высокий уровень (Зачтено)
1	2	3	4	5	6
ОПК-1 - способность осуществлять поиск, хранение, обработку и анализ информации из различных источников и баз данных, представлять ее в требуемом формате с использованием информационных, компьютерных и сетевых технологий;	Знает (ОПК-1) правила поиска, хранения, обработки и анализа информации из различных источников и баз данных, представлять ее в требуемом формате с использованием информационных, компьютерных и сетевых технологий	основное содержание не раскрыто, не дает ответы на вспомогательные вопросы, допускает грубые ошибки в использовании терминологии	усвоено основное содержание, но излагается фрагментарно, не всегда последовательно, определения понятий недостаточно четкие, не используются в качестве доказательства выводы и обобщения из наблюдений, допускаются ошибки в их изложении, неточности в использовании предметной терминологии	определения понятий дает неполные, допускает незначительные нарушения в последовательности изложения, небольшие неточности при использовании научных категорий, формулировки выводов	четко и правильно дает определения, полно раскрывает содержание понятий, верно использует терминологию, при этом ответ самостоятельный, использованы ранее приобретенные знания

	<p>Умеет (ОПК–1) осуществлять поиск, хранение, обработку и анализ информации из различных источников и баз данных, представлять ее в требуемом формате с использованием информационных, компьютерных и сетевых технологий</p>	<p>выполняет лишь отдельные операции, последовательность их хаотична, действие в целом неосознанно</p>	<p>выполняет не все операции действия, допускает ошибки в последовательности их выполнения, действие выполняется недостаточно осознанно</p>	<p>выполняет все операции, последовательность их выполнения соответствует требованиям, но действие выполняется недостаточно осознанно</p>	<p>выполняет все операции, последовательность их выполнения достаточно хорошо продумана, действие в целом осознано</p>
	<p>Владеет (ОПК – 1) способностью осуществлять поиск, хранение, обработку и анализ информации из различных источников и баз данных, представлять ее в требуемом формате с использованием информационных, компьютерных и сетевых технологий</p>	<p>не владеет всеми необходимыми навыками геометрического моделирования, инженерного мышления, не имеет готовности к освоению специальных дисциплин</p>	<p>владеет не всеми необходимыми навыками геометрического моделирования, инженерного мышления.</p>	<p>в целом владеет необходимыми навыками геометрического моделирования, инженерного мышления, имеет готовность к освоению специальных дисциплин</p>	<p>владеет навыками геометрического моделирования, инженерного мышления, имеет готовность к освоению специальных дисциплин</p>

<p>ПК - 8 способностью использовать знание современных технологий сбора, систематизации, обработки и учета информации об объектах недвижимости современных географических и земельно-информационных системах (далее ГИС и ЗИС)</p>	<p>Знает (ПК – 8) Методы и средства компьютерной графики, для подготовки чертежей технологической части проекта</p>	<p>основное содержание не раскрыто, не дает ответы на вспомогательные вопросы, допускает грубые ошибки в использовании терминологии</p>	<p>усвоено основное содержание, но излагается фрагментарно, не всегда последовательно, определения понятий недостаточно четкие, не используются в качестве доказательства выводы и обобщения из наблюдений, допускаются ошибки в их изложении, неточности в использовании предметной терминологии</p>	<p>определения понятий дает неполные, допускает незначительные нарушения в последовательности изложения, небольшие неточности при использовании научных категорий, формулировки выводов ситуациях и ситуациях повышенной сложности.</p>	<p>четко и правильно дает определения, полно раскрывает содержание понятий, верно использует терминологию, при этом ответ самостоятельный, использованы ранее приобретенные знания</p>
	<p>Умеет (ПК – 8) Осуществлять поиск, выбор и использование информации при помощи современных компьютерных программ и систем в области проектирования предприятий питания; выполнять чертежи</p>	<p>выполняет лишь отдельные операции, последовательность их хаотична, действие в целом неосознанно.</p>	<p>выполняет не все операции действия, допускает ошибки в последовательности их выполнения, действие выполняется недостаточно осознанно</p>	<p>выполняет все операции, последовательность их выполнения соответствует требованиям, но действие выполняется недостаточно осознанно</p>	<p>выполняет все операции, последовательность их выполнения достаточно хорошо продумана, действие в целом осознано</p>

	предприятий питания				
	Владеет (ПК – 8) Навыками работы с современными системами компьютерного проектирования (САД-системами)	не владеет всеми необходимыми навыками геометрического моделирования, инженерного мышления, не имеет готовности к освоению специальных дисциплин	владеет не всеми необходимыми навыками геометрического моделирования, инженерного мышления.	в целом владеет необходимыми навыками геометрического моделирования, инженерного мышления, имеет готовность к освоению специальных дисциплин	владеет навыками геометрического моделирования, инженерного мышления, имеет готовность к освоению специальных дисциплин

1.2.3. Шкала оценивания

Уровень достижений	Отметка в 5-бальной шкале	Зачтено/ не зачтено
высокий	«5»(отлично)	зачтено
продвинутый	«4»(хорошо)	зачтено
пороговый	«3»(удовлетворительно)	зачтено
ниже порогового	«2»(неудовлетворительно)	не зачтено

2. Типовые контрольные задания или иные материалы, необходимые для оценки знаний, умений, навыков, характеризующих этапы формирования компетенций в процессе освоения образовательной программы

ТИПОВЫЕ ЗАДАНИЯ ДЛЯ ПРОВЕДЕНИЯ ПРОМЕЖУТОЧНОЙ АТТЕСТАЦИИ:

2.1. Зачёт

а) типовые вопросы

1. Основные компоненты системы КОМПАС.
2. Основные элементы интерфейса. Стандартная панель, назначение?
3. Основные элементы интерфейса. Панель вид, назначение?
4. Основные элементы интерфейса. Панель текущее состояние, назначение?
5. Основные элементы интерфейса. Панель режимы. Компактна панель, назначение?
6. Панель свойств, панель специального управления, строка сообщений.
7. Для чего нужна контекстная панель?
8. Что входит в контекстное меню?
9. Типы графических документов, используемых в системе КОМПАС?
10. Что такое фрагмент?
11. Текстовые документы.
12. Как изменить масштаб изображения?
13. Как отобразить документ целиком?
14. Как увеличит произвольный участок изображения?
15. Что такое закладки? Как их можно использовать?
16. Как разделить рабочую область чертежа?
17. Как сделать вид текущим?
18. Основные элементы компактной панели.
19. Как настроить новый документ?
20. Как настроить систему, чтобы графа масштаб основной надписи заполнялась автоматически?
21. Как создать новый документ?
22. Как заполнить основную надпись чертежа?
23. Каким образом, и в каких форматах возможно сохранение документа?
24. Как изменить параметры листа?
25. Что такое менеджер документа?
26. Как изменить стиль оформления листа?
27. Какие настройки чертежа можно установить по умолчанию в системе?
28. Что такое автоматический режим создания объектов?
29. Как задаются параметры объектов?
30. В чем преимущество использования привязок при создании чертежа?
31. Что такое глобальные привязки?
32. Как можно использовать вспомогательные построения?
33. Что такое непрерывный ввод объектов?
34. Как удалить часть кривой?
35. Где используется метод редактирования характерных точек?
36. Как используется менеджер библиотек при построении чертежа?
37. Как нанести штриховку?
38. Как выполнить симметрию?
39. Как скопировать элемент?
40. Как повторить последнюю команду?
41. Основные формообразующие операции в твердотельном моделировании?
42. Основные формообразующие операции для листовых тел?
43. Какие есть дополнительные операции?
44. Какими свойствами обладает тело, полученное в результате моделирования?

45. Как создать эскиз?
46. Что такое дерево модели?
47. Как переместить изображение в окне модели?
48. Как повернуть модель?
49. Какие есть режимы отображения модели?
50. Как изменить ориентацию модели?
51. Как скрыть (показать) компонент из дерева модели?
52. Как временно исключить элемент из состава модели?
53. Как можно отредактировать компонент сборки?
54. Что такое режим редактирования эскиза?
55. Что такое режим сечения модели?
56. Как настроить размеры значков?
57. Как выполнить операцию выдавливания?

б) критерии оценивания

При оценке знаний на зачёте учитывается:

1. Уровень сформированности компетенций.
2. Уровень усвоения теоретических положений дисциплины, правильность формулировки основных понятий и закономерностей.
3. Уровень знания фактического материала в объеме программы.
4. Логика, структура и грамотность изложения вопроса.
5. Умение связать теорию с практикой.
6. Умение делать обобщения, выводы.

№ п/п	Оценка	Критерии оценки
1	Отлично	Ответы на поставленные вопросы излагаются логично, последовательно и не требуют дополнительных пояснений. Полно раскрываются причинно-следственные связи между явлениями и событиями. Делаются обоснованные выводы. Демонстрируются глубокие знания базовых нормативно-правовых актов. Соблюдаются нормы литературной речи.
2	Хорошо	Ответы на поставленные вопросы излагаются систематизировано и последовательно. Базовые нормативно-правовые акты используются, но в недостаточном объеме. Материал излагается уверенно. Раскрыты причинно-следственные связи между явлениями и событиями. Демонстрируется умение анализировать материал, однако не все выводы носят аргументированный и доказательный характер. Соблюдаются нормы литературной речи.
3	Удовлетворительно	Допускаются нарушения в последовательности изложения. Имеются упоминания об отдельных базовых нормативно-правовых актах. Неполно раскрываются причинно-следственные связи между явлениями и событиями. Демонстрируются поверхностные знания вопроса, с трудом решаются конкретные задачи. Имеются затруднения с выводами. Допускаются нарушения норм литературной речи.
4	Неудовлетворительно	Материал излагается непоследовательно, сбивчиво, не представляет определенной системы знаний по дисциплине. Не раскрываются причинно-следственные связи между явлениями и событиями. Не проводится анализ. Выводы отсутствуют. Ответы на дополнительные вопросы отсутствуют. Имеются заметные нарушения норм литературной речи.
5	Зачтено	Выставляется при соответствии параметрам экзаменационной

		шкалы на уровнях «отлично», «хорошо», «удовлетворительно».
6	Не зачтено	Выставляется при соответствии параметрам экзаменационной шкалы на уровне «неудовлетворительно».

ТИПОВЫЕ ЗАДАНИЯ ДЛЯ ПРОВЕДЕНИЯ ТЕКУЩЕГО КОНТРОЛЯ:

2.2. Контрольная работа

а) типовые задания (*Приложение 1*)

б) критерии оценивания

Контрольная работа выполняется в графической форме. При оценке работы учитывается:

1. Правильность оформления контрольной работы.
2. Уровень сформированности компетенций.
3. Уровень усвоения теоретических положений дисциплины, правильность формулировки основных понятий.

формулировки основных понятий.

4. Уровень знания фактического материала в объеме программы.
5. Структура графической работы.
6. Умение связать теорию с практикой.
7. Умение делать обобщения, выводы

№ п/п	Оценка	Критерии оценки
1	Отлично	Работа выполнена без ошибок и недочетов, допущено не более одного недочета
2	Хорошо	Работа выполнена полностью, но в ней допущено не более одной негрубой ошибки и одного недочета, или не более двух недочетов
3	Удовлетворительно	Правильно выполнено не менее половины работы или допущено не более двух грубых ошибок, или не более одной грубой и одной не грубой ошибки и одного недочета, или не более двух-трех не грубых ошибок, или одной не грубой ошибки и трех недочетов, или при отсутствии ошибок, но при наличии четырех-пяти недочетов, плохо знает материал, допускает искажение фактов
4	Неудовлетворительно	Обучающийся допустил число ошибок и недочетов превосходящее норму, при которой может быть выставлена оценка «3», или если правильно выполнил менее половины работы
5	Зачтено	Выполнено правильно не менее 50% заданий, работа выполнена по стандартной или самостоятельно разработанной методике, в освещении вопросов не содержится грубых ошибок, по ходу решения сделаны аргументированные выводы, самостоятельно выполнена графическая часть работы
6	Не зачтено	Обучающийся не справился с заданием (выполнено правильно менее 50% задания варианта), не раскрыто основное содержание вопросов, имеются грубые ошибки в освещении вопроса, в решении задач, в выполнении графической части задания и т.д., а также выполнена не самостоятельно.

3. Методические материалы, определяющие процедуры оценивания знаний, умений,

навыков, характеризующих этапы формирования компетенций

Поскольку учебная дисциплина призвана формировать несколько дескрипторов компетенций, процедура оценивания реализуется поэтапно:

1-й этап: оценивание уровня достижения каждого из запланированных результатов обучения – дескрипторов (знаний, умений, владений) в соответствии со шкалами и критериями, установленными матрицей компетенций ООП (приложение к ООП). Экспертной оценке преподавателя подлежат уровни сформированности отдельных дескрипторов, для оценивания которых предназначена данная оценочная процедура текущего контроля или промежуточной аттестации согласно матрице соответствия оценочных средств, результатам обучения по дисциплине.

2-этап: интегральная оценка достижения обучающимся запланированных результатов обучения по итогам отдельных видов текущего контроля и промежуточной аттестации.

Характеристика процедур текущего контроля и промежуточной аттестации по дисциплине

№	Наименование оценочного средства	Периодичность и способ проведения процедуры оценивания	Виды выставяемых оценок	Способ учета индивидуальных достижений обучающихся
1.		Раз в семестр, по окончании изучения дисциплины	зачтено/не зачтено	Ведомость, зачетная книжка, учебная карточка, портфолио
2.	Контрольная работа	Систематически на занятиях	зачтено/не зачтено	Графический альбом. журнал успеваемости преподавателя

Удовлетворительная оценка по дисциплине, может выставляться и при неполной сформированности компетенций в ходе освоения отдельной учебной дисциплины, если их формирование предполагается продолжить на более поздних этапах обучения, в ходе изучения других учебных дисциплин.

Типовые задания для выполнения контрольной работы

Далее приводится стандартный бланк-задание на выполнение контрольной работы и пример индивидуального задания

«Астраханский государственный архитектурно-строительный университет»

ГАОУ АО ВО «АГАСУ»

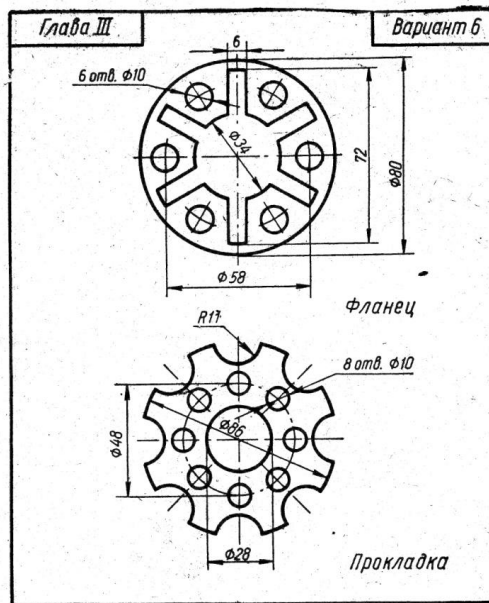
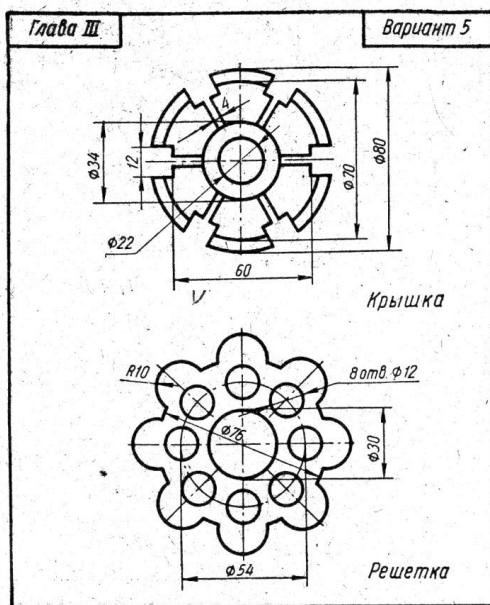
Кафедра «Архитектура и градостроительство»

ЗАДАНИЕ

на выполнение контрольной работы по дисциплине
«КОМПЬЮТЕРНАЯ ГРАФИКА»

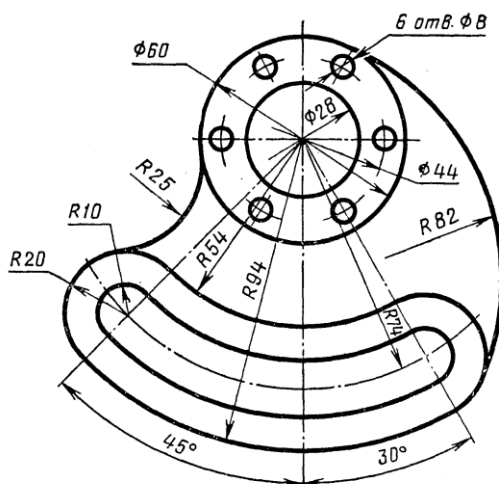
Тема работы: «Геометрическое и проекционное черчение»

1. Выполнить деление окружности на равные части. Проставить размеры

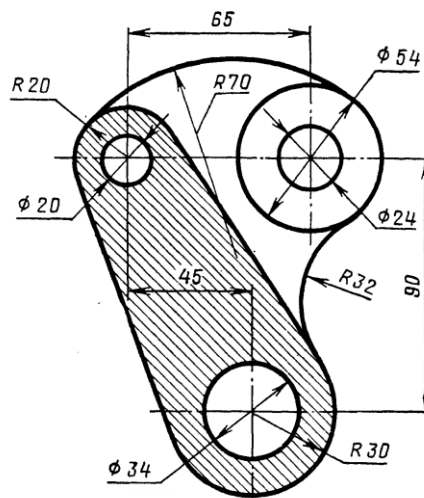


2. Построить плоский контур, имеющий сопряжения. Проставить размеры.

Вариант 1



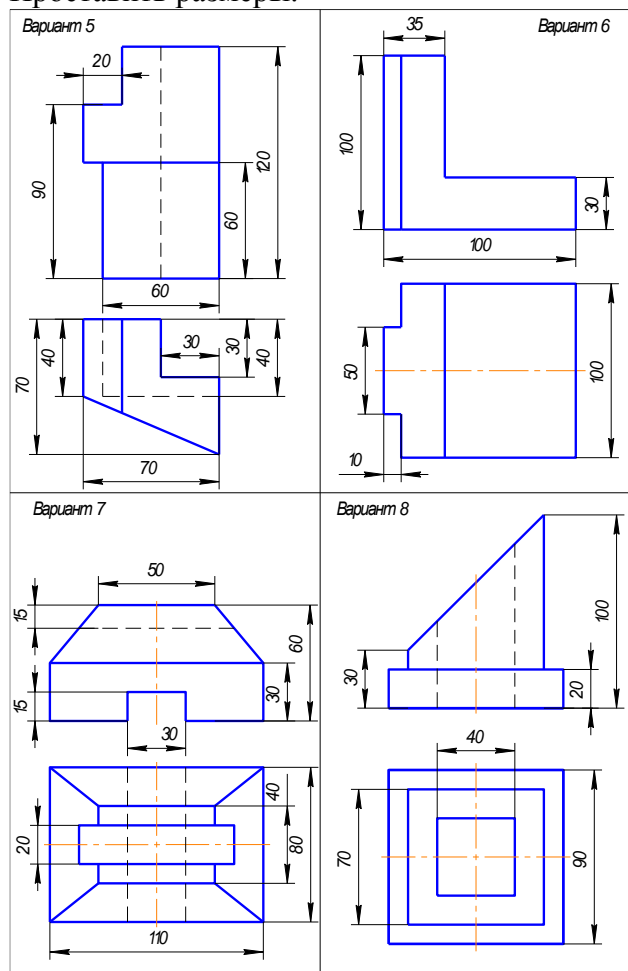
Вариант 2



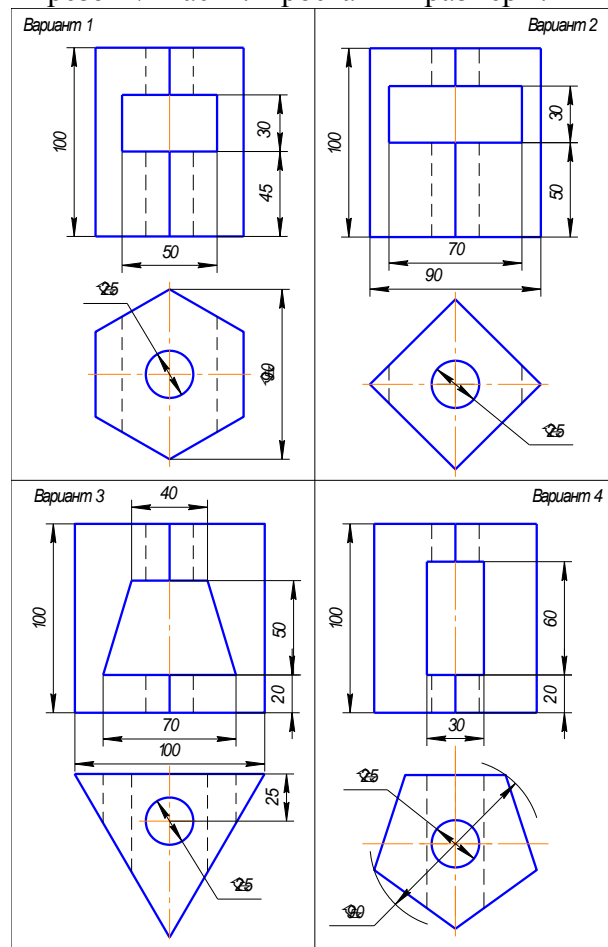
3. Построить третий вид детали по двум заданным. Построить наглядное изображение детали в аксонометрической проекции.

4. Построить третий вид детали по двум заданным. Выполнить необходимые разрезы. Построить наглядное изображение

Проставить размеры.



детали в аксонометрической проекции с вырезом $\frac{1}{4}$ части. Проставить размеры.



Зав. кафедрой _____

С.П.Кудрявцева

Составитель _____

Р.Б. Славин